

# MARINI<sup>®</sup> QUARRIES GROUP

*... working to grow together...*

MARINI QUARRIES GROUP S.R.L.

Via Beura 44-28844 Villadossola (VB)-ITALY

Tel.+39 0324 575106 Fax. +39 0324 54096

Web site [www.mariniqg.it](http://www.mariniqg.it)

email: [mariniqg@mariniqg.it](mailto:mariniqg@mariniqg.it)



Distributore Esclusivo per la SVIZZERA  
Exclusive Distributor for SWITZERLAND  
Distributeur exclusif pour la SUISSE  
Exclusiv Für die SCHWEIZ

**baumatec**



I dati tecnici sono indicativi e soggetti a modifiche senza preavviso / Specifications shown are only indicative and subject to alterations without prior notice  
Les données techniques sont indicatives et sujettes à des modifications sans préavis / Die angegebenen Daten sind Richtwerte und können sich ohne Vorankündigung ändern.

# MARINI<sup>®</sup> QUARRIES GROUP



Distributore Esclusivo per la SVIZZERA  
Exclusive Distributor for SWITZERLAND  
Distributeur exclusif pour la SUISSE  
Exclusiv Für die SCHWEIZ

**baumatec**



**MR - A 80-100**

PERFORATRICE IDRAULICA  
HYDRAULIC DRILLING  
FOREUSE HYDRAULIQUE  
HYDRAULISCHE BOHRMASCHINE



MR - A Line

IT

Progettiamo e realizziamo perforatrici idrauliche certificate e pronte all'installazione su semoventi di piccole, medie e grandi dimensioni avvalendoci della collaborazione delle più note case costruttrici di escavatori, sollevatori telescopici, ragni e piattaforme aeree. Le attrezzature per la perforazione prodotte da MARINI QUARRIES GROUP sono macchine ottimizzate per tutti i lavori di ingegneria civile, carotaggi, micropali, ancoraggi e consolidamenti. Con le nostre attrezzature è possibile impiegare tutti i sistemi di perforazione a rotazione, rotopercolazione, martelli fondo foro e attrezzature per il carotaggio.

ENG

We design and produce certified hydraulic drilling units ready to be installed on mini, midi and big self-propelled machines with the collaboration of the best known manufactures of excavators, telescopic handlers, spiders and aerial platforms. The drilling equipment produced by MARINI QUARRIES GROUP are optimized for all civil engineering works coring, micro-piles, anchoring and reinforcement. All drilling systems (roto-percussion, DTH hammer and coring) can be utilized with our equipment.

DE

Wir konzipieren und bauen ANBAU – BOHRLAFETTEN, die auf selbstfahrenden Gerätschaften kleiner, mittlerer oder grosser Größen angebaut werden können. Hierfür arbeiten wir mit den meisten Herstellern von Baggern, Schreitbaggern, Teleskopladern, Hebebühnen usw. zusammen. Die Anbaulafetten der MARINI QUARRIES GROUP sind Maschinen, die für Arbeiten im Spezialtiefbau für Kernbohrungen, das Ausführen von Mikropfählen, Überlagerungsbohrungen und Ankern geeignet sind. Sämtliche Bohrsysteme wie: Drehbohren, Drehschlagbohren, Schlaugbohren und Hohlkernbohren sind mit unseren Ausrüstungen möglich.

FR

Nous concevons et fabriquons des appareils de forage hydrauliques certifiés prêts à être installés sur des véhicules automoteurs de petite, moyenne et grande taille, en utilisant la collaboration des plus célèbres pelles, télescopiques, araignées et plateformes aériennes. Les équipements de forage produits par MARINI QUARRIES GROUP sont des machines optimisées pour tous les travaux de génie civil, carottage, micropieux, ancrages et consolidations. Avec notre équipement, il est possible d'utiliser tous les systèmes de forage rotatifs, les percussions rotatives, les marteaux fond de trou et les équipements de forage.

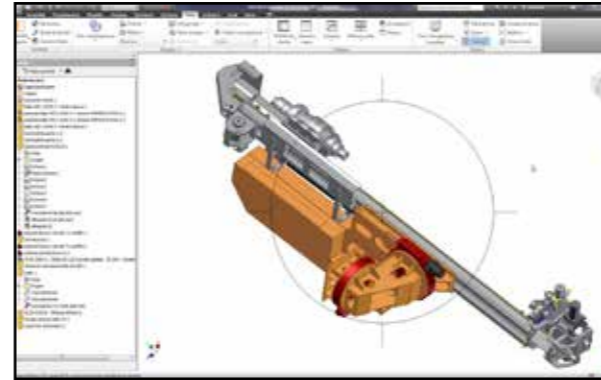


# MR - A 80-100

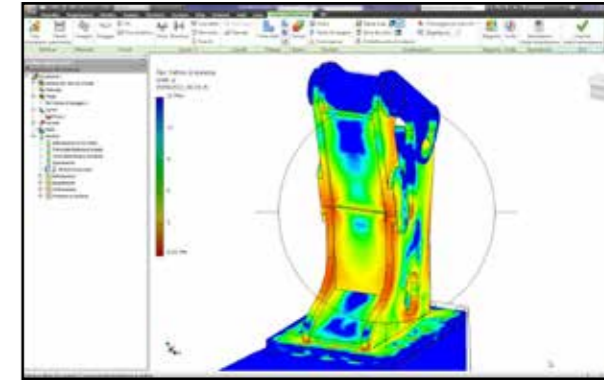
# MR - A 80-100



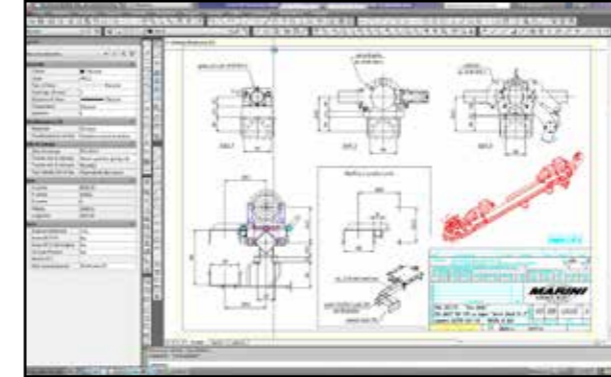
DESIGN 3 D



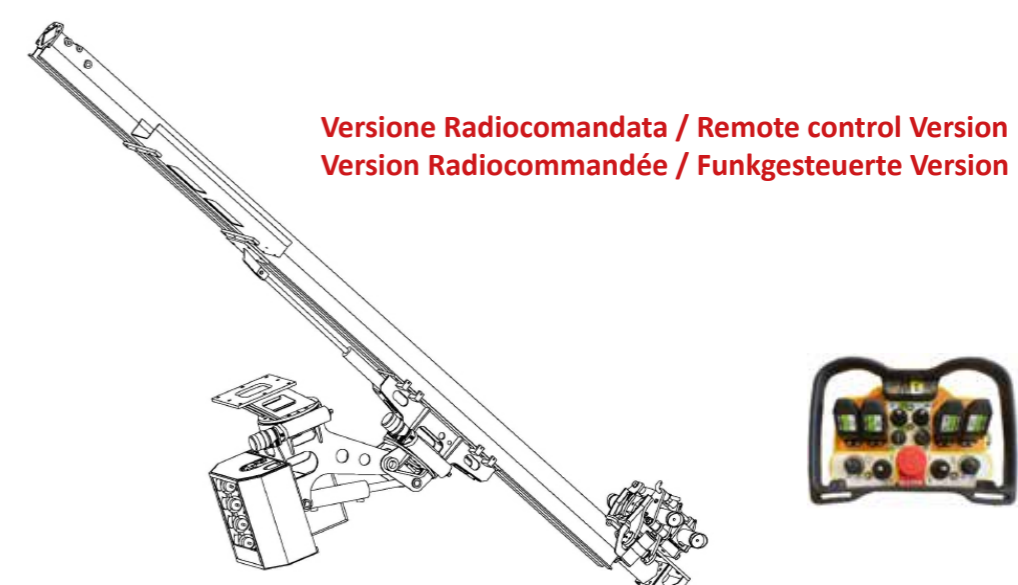
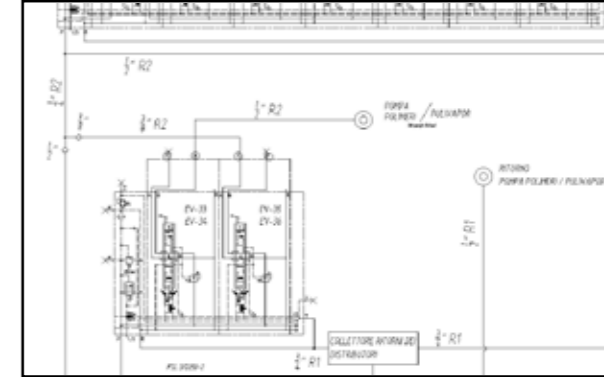
FEM ANALYSIS



CAD DESIGN



HYDRAULIC DESIGN



## MR - A 80

## MR - A 100

Dati Tecnici- Technical Data- Caractéristiques Technique- Technische Daten

Mast Mast	Mat Lafette	CID 80	
Corsa utile Feed stroke	Course utile Vorschub	2160 mm (*) / 7.09 ft (*)	
Lunghezza totale Total length	Longueur totale Gesamtlänge	3300 mm (*) / 10.83 ft (*)	
Forza di spinta Feed force	Poussée Vorschubkraft	600 daN / 1349 lbf	
Forza di tiro Retract force	Traction Rückzugskraft	1000 daN / 2248 lbf	
Teste di rotazione Rotary head	Tête de rotation Drehkopf	ID 160	
Coppia max. Max. torque	Couple max. Drehmoment max.	160 daNm / 1180 lbf	
Giri max. Max. speed	Vitesse max. Drehzahl max.	60 rpm	
Marce Gears	Vitesses Gänge	1	
Portata olio necessaria. Required oil flow	Débit d'huile requis Erforderlicher Ölfluss	30 ÷ 80 lpm / 7.92 ÷ 21.13 gal/min (@ 180 bar 2610 psi)	
Passaggio testa Head passage	Passege de la tête Drehkopfdurchgang	1"	
Perforatore Rock drill	Perforateur Bohrer	MA 100 ID	MA 100 S ID
Coppia max. Max. torque	Couple max. Drehmoment max.	100 daNm / 737 lbft	100 daNm / 737 lbft
Giri max. Max. speed	Vitesse max. Drehzahl max.	100 rpm	100 rpm
Energia di impatto Impact energy	Force de frappe Einzelschlagenergie	150 Nm / 110 ft lbf	180 Nm / 133 ft lbf
Frequenza di battuta Impact frequency	Fréquence de frappe Schlagfrequenz	3200 cpm	2800 cpm
Portata olio necessaria. Required oil flow	Débit d'huile requis Erforderlicher Ölfluss	90 lpm / 23.76 gal/min (@ 180 bar 2610 psi)	335 lpm / 9.24 gal/min (@ 180 bar 2610 psi)
Aste filettate ed auto perfo- ranti Threaded and self-anchoring rods	Barres filetées et autoforeu- ses Gewindestangen und Bohr- schrauben	R25/R32/R38/R51 ISCHEBECK TITAN 30/40/52	
Morse Clamps	Mors Klemm-und Brechvorrichtung	Mod: 25/115	
Diametro min. / max presa Clamping range	Tige diamètre min. / max Durchmesser min. / max	Ø 25 / 115 mm ( 0.98 / 4.5 in)	
Forza di chiusura Clamping force	Force de serrage Klemmkraft	/	
Coppia svitaggio Breaking torque	Couple de deserrage Brechmoment	/	
Peso Unità Unit weight	Poids total de l'unité Gesamtgewicht der Einheit	300 ÷ 600 Kg ( 661 ÷ 1323 lb)	
(*) dimensioni variabili su richiesta / dimension variable on request/ dimensions variables sur demande/ variable abmessungen auf anfrage			

Dati Tecnici- Technical Data- Caractéristiques Technique- Technische Daten

Mast Mast	Mat Lafette	CID 100	
Corsa utile Feed stroke	Course utile Vorschub	2160 mm (*) / 7.09 ft (*)	
Lunghezza totale Total length	Longueur totale Gesamtlänge	3400 mm (*) / 1.16 ft (*)	
Forza di spinta Feed force	Poussée Vorschubkraft	1000 daN / 2248 lbf	
Forza di tiro Retract force	Traction Rückzugskraft	1500 daN / 3372 lbf	
Teste di rotazione Rotary head	Tête de rotation Drehkopf	ID 300	
Coppia max. Max. torque	Couple max. Drehmoment max.	350 daNm / 2581 lbft	
Giri max. Max. speed	Vitesse max. Drehzahl max.	40 rpm	
Marce Gears	Vitesses Gänge	1	
Portata olio necessaria. Required oil flow	Débit d'huile requis Erforderlicher Ölfluss	35 ÷ 70 lpm / 9.24 ÷ 18.49 gal/min (@ 180 bar 2610 psi)	
Passaggio testa Head passage	Passege de la tête Drehkopfdurchgang	1"	
Perforatore Rock drill	Perforateur Bohrer	MA 100 ID	MA 100 S ID
Coppia max. Max. torque	Couple max. Drehmoment max.	100 daNm / 737 lbft	100 daNm / 737 lbft
Giri max. Max. speed	Vitesse max. Drehzahl max.	100 rpm	100 rpm
Energia di impatto Impact energy	Force de frappe Einzelschlagenergie	150 Nm / 110 ft lbf	180 Nm / 133 ft lbf
Frequenza di battuta Impact frequency	Fréquence de frappe Schlagfrequenz	3200 cpm	2800 cpm
Portata olio necessaria. Required oil flow	Débit d'huile requis Erforderlicher Ölfluss	90 lpm / 23.76 gal/min (@ 180 bar 2610 psi)	335 lpm / 9.24 gal/min (@ 180 bar 2610 psi)
Aste filettate ed auto perfo- ranti Threaded and self-anchoring rods	Barres filetées et autoforeu- ses Gewindestangen und Bohr- schrauben	R25/R32/R38/R51 ISCHEBECK TITAN 30/40/52	
Morse Clamps	Mors Klemm-und Brechvorrichtung	Mod: 70/188	
Diametro min. / max presa Clamping range	Tige diamètre min. / max Durchmesser min. / max	Ø 25 / 188 mm ( 0.98 / 7.40 in)	
Forza di chiusura Clamping force	Force de serrage Klemmkraft	18000 daNm @220 bar (40465 lb ft @ 3191 psi)	
Coppia svitaggio Breaking torque	Couple de deserrage Brechmoment	4000 daNm / 28933 lb ft	
Peso Unità Unit weight	Poids total de l'unité Gesamtgewicht der Einheit	600 ÷ 1100 Kg ( 1323 ÷ 2425 lb)	
(*) dimensioni variabili su richiesta / dimension variable on request/ dimensions variables sur demande/ variable abmessungen auf anfrage			