

MARINI[®]

QUARRIES GROUP



Distributore Esclusivo per la SVIZZERA
Exclusive Distributor for SWITZERLAND
Distributeur exclusif pour la SUISSE
Exclusiv Für die SCHWEIZ

baumatec



MR - C 90

PERFORATRICE IDRAULICA
HYDRAULIC DRILLING
FOREUSE HYDRAULIQUE
HYDRAULISCHE BOHRMASCHINE



MR - C Line

IT

MR-C 90 perforatrice cingolata con centrale integrata da 154 HP per l'esecuzione di ancoraggi e consolidamenti con aste autoperforanti. La macchina è in grado di operare tutti i sistemi di perforazione del tipo a rotazione e rotopercussione, martelli fondo foro e attrezzature per il carotaggio. Completamente radiocomandata è la soluzione ideale per le perforazione più impegnativa nelle opere specializzate di ingegneria civile.

ENG

MR-C 90 hydraulic self-propelled crawler drilling unit powered by 154 HP engine for rock anchoring and soil reinforcement by self-anchoring rods. The machine can be equipped with all roto-percussion system, DTH hammer and coring tools. Totally radio controlled, it is the ideal solution for the most demanding drilling in all specialized civil engineering works.

DE

MR-C 90 RAUPENBOHRGERÄT mit dieselgetriebenen Kraftpaket 154 PS einsetzbar für alle Systeme: Anker- und Sprengloch-, Überlagerungs-, Injektions-, Sondier- und Drehbohrungen. Komplette Funkgesteuert setzt das Bohrgerät durch die einzigartige Beweglichkeit neue Masstäbe im Spezialtiefbau. Weitere wichtige Merkmale sind eine eigens entwickelte Kinematik, endlos drehbarer Oberwagen welcher auf einem verstellbaren Stahdraupenfahrwerk mit Abstützschild aufgebaut ist.

FR

MR-C 90 Foreuse hydraulique sur chenille avec central hydraulique intégrée de 154 HP pour l'exécution d'ancrages et des consolidations avec des barres auto-foreuses. La machine est capable de faire fonctionner tous les systèmes de forage du type à rotation et roto-percussion, marteaux fond de trou et équipement pour le carottage. Complètement radiocommandée est une solution idéale pour le forage le plus exigeant dans les œuvres d'ingénierie spécialisée.



MR - C 90



Dati Tecnici- Technical Data- Caractéristiques Technique- Technische Daten

Carro Cingolato Undercarriage	Chariot chenille Fahrwerk		
Passo cingolo Wheel base	Enpattement Fahrwerk	2761 mm / 9.06 ft	
Careggiata variabile Variable track	Standbreite verstellbar Voie variable	2400 mm - 2900 mm (7.87- 9.51 ft)	
Larghezza suole Pad width	Längeur patins Fussbreite	400 mm / 1.31 ft	
Pendenza max. Max. climbing ability	Pente max. Steigfähigkeit max.	100%	
Velocità max. Max. speed	Vitesse max. Fahrgeschwindigkeit	1.5 Km/h (9.3 mph)	
Centrale idraulica Power Pack	Groupe Hydraulique Hydraulikaggregat		
Motore Diesel Diesel Engine	Moteur diesel Dieselmotor	Deutz TCD 3.6 L4 Tier 4 Final	
Potenza motore Engine Power	Puissance moteur Antriebsleistung	80kW (107 Hp) @2400 rpm	
Pompa principale Main pump	Pompe principale Hydraulische Leistung	250 lpm @ 250 bar (66.1 gal/min @3626 psi)	
Serbatoio olio Oil tank	Réservoir huile Öltank	350 Litri / 92.5 gal	
Serbatoio Gasolio Fuel Tank	Réservoir diesel Diesel tank	170 Litri /47.5 gal	
Consumo carburante Fuel consumption	Consommation de carburant Kraftstoffverbrauch	6 - 7 l/h (1.6 - 1.86 gal/h)	
Raffreddamento Cooling	Kühlung Refroidissement	Scambiatore aria olio separato - Separate oil air exchanger Luftaustauscher / Ölabscheider / échangeur	
Mast Mast	Mat Lafette	CID 200	CID 500
Corsa utile Feed stroke	Course utile Vorschub	3300 mm (*) / 10.83 ft (*)	3500 mm (*) / 11.48 ft (*)
Lunghezza totale Total length	Longueur totale Gesamtlänge	4590 mm (*) / 15.06 ft (*)	5040 mm (*) / 16.54 ft (*)
Forza di spinta Feed force	Poussée Vorschubkraft	4000 daN / 8800 lbf	6000 daN / 13489 lbf
Forza di tiro Retract force	Traction Rückzugskraft	4000 daN / 8800 lbf	6000 daN / 13489 lbf
Teste di rotazione Rotary head	Tête de rotation Drehkopf	ID 500	ID 800
Coppia max. Max. torque	Couple max. Drehmoment max.	500/250 daNm (3688 /1844 lbft)	950/475/237 daNm (7007/3503/1748 lbft)
Giri max. Max. speed	Vitesse max. Drehzahl max.	40/80 rpm	43/85/170 rpm
Marce Gears	Vitesses Gänge	2	2- 3
Passaggio testa Head passage	Passege de la tête Drehkopfdurchgang	1"	1 ½"
Perforatore Rock drill	Perforateur Bohrer	MA 500	
Coppia max. Max. torque	Couple max. Drehmoment max.	500/250 daNm(3688/1844 lbft) con motore/ with motor 250cc	
Giri max. Max. speed	Vitesse max. Drehzahl max.	40/80 rpm	
Forza di battuta Impact energy	Force de frappe Einzelschlagenergie	320 Nm	
Frequenza di battuta Impact frequency	Fréquence de frappe Schlagfrequenz	2100-2300 cpm	
Aste filettate ed auto perforanti Threaded and self-anchoring rods	Barres filetées et autoforeuses Gewindestangen und Bohr- schrauben	R32/R38/R51/T38/T45/H55 LH-RH /H64 LH-RH	
(*) dimensioni variabili su richiesta / dimension variable on request/ dimensions variables sur demande/ variable abmessungen auf anfrage			

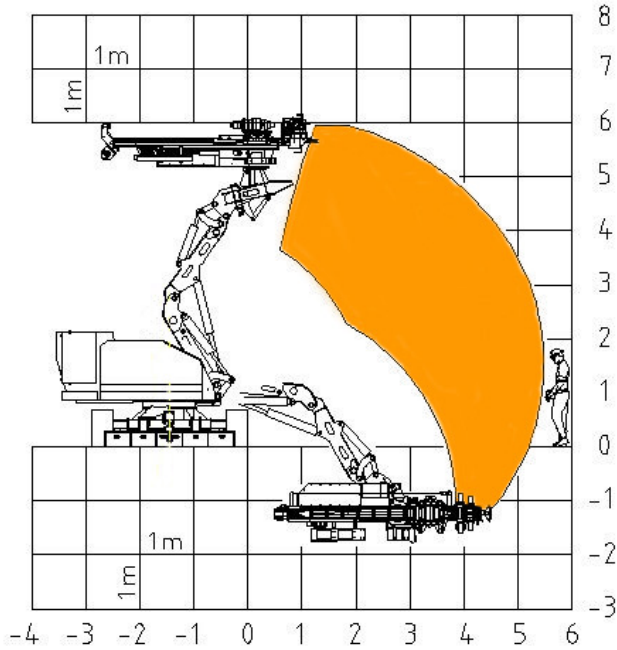
Opzioni ed Accessori- Options and Accessories- Options et Accessoires- Optionen und Zubehör

Morse Clamps	Mors Klemm-und Brechvorrichtung	Mod: 70/230	Mod: 140/310
Diametro min. / max presa Clamping range	Tige diamètre min. / max Durchmesser min. / max	Ø 25 / 230 mm (0.98 / 9 in)	Ø 140 / 310 mm (5.51 / 12.20 in)
Forza di chiusura Clamping force	Force de serrage Klemmkraft	18000 daNm @220 bar (40465 lb ft @ 3191 psi)	
Coppia svitaggio Breaking torque	Couple de deserrage Brechmoment	4000 daNm / 28933 lb ft	
Argano idraulico Hydraulic winch	Treuil hydraulique Hydraulische Seilwinde	Mod: 500	Mod: 1000
Tiro max. Max. pull	Max. Zugkraft Traction maxi	500 daNm / 1100 lb ft	1000 daNm / 2200 lb ft
Lunghezza fune Rope length	Seillänge Longueur du câble	20 mt. (*) / 66 ft (*)	30 mt. (*) / 100 ft (*)
Diametro filo Rope diameter	Seildurchmesser Diamètre du fil	6 mm / 0.23 in	8 mm / 0.31 in
Pompa schiumogeno Foam pump	Pompe à mousse Schaumpumpe		
Pressione esercizio Working pressure	Pression de travail Arbeitsdruck	150 bar (2176 psi)	
Portata Flow	Flux Fließen	30 lpm (7.93 gal/min)	
Carrello Apribile Openable cart	Chariot ouvrable Öffnungskorb	Mod: C A	
Corsa utile Feed stroke	Course utile Vorschub	330 mm (*) / 12.92 in (*)	
Caricatore aste Auction loader	Chargeur d'enchères Auktionslader	Mod: AUTO	
n° di aste number of auctions	nombre d'enchères Anzahl der Auktionen	N°3 lg 3000 / 117.5 in	
Gabbia di protezione Protection cage	Cage de protection Schutzkäfig	Mod: M	Mod: R
Apertura opening	Ouverture Öffnung	Manuale /Manual Manuelle/Manuelle	Radiocomandata /Radio-controlled Radio-pilotée /Funkgesteuerte

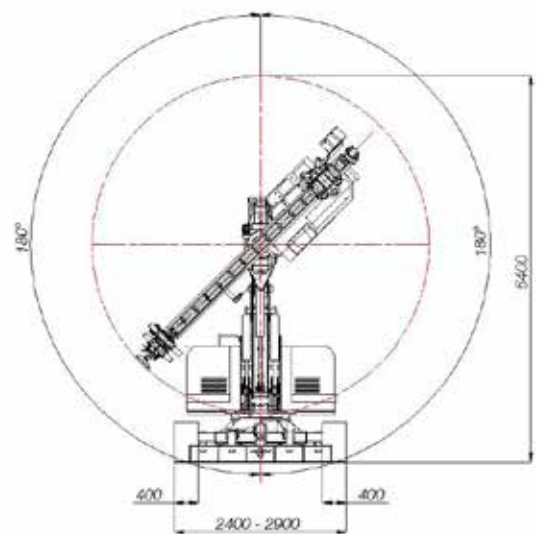
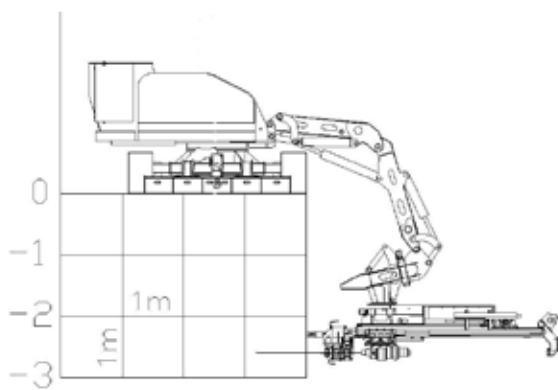
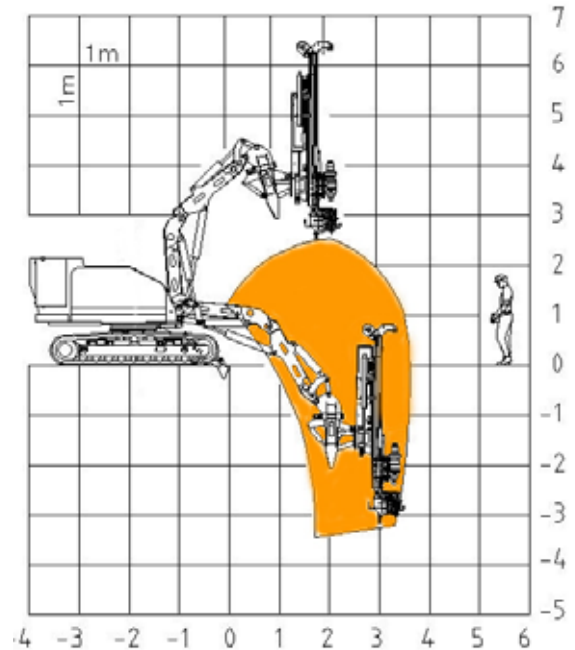
MR - C 90

Movimenti Mast (mm)- Mast Movements (mm)- Cinématique du Bras (mm)- Volle Gelenkmöglichkeit (mm)

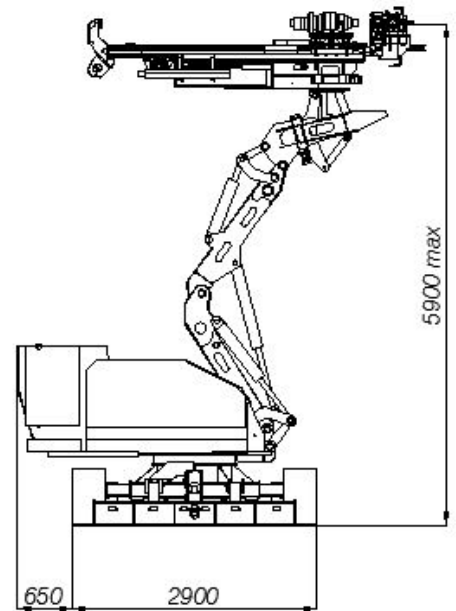
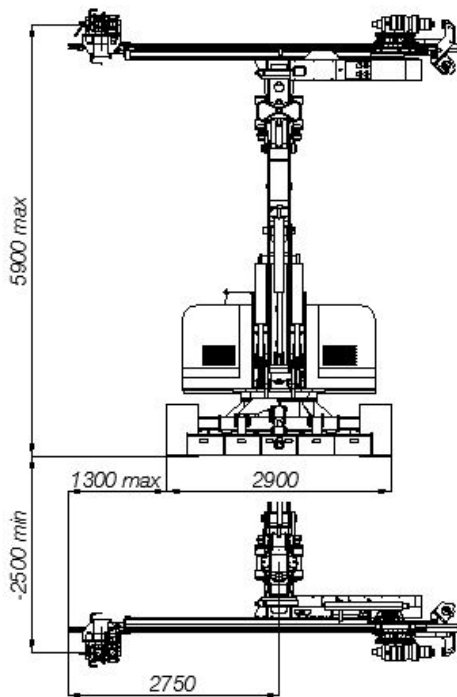
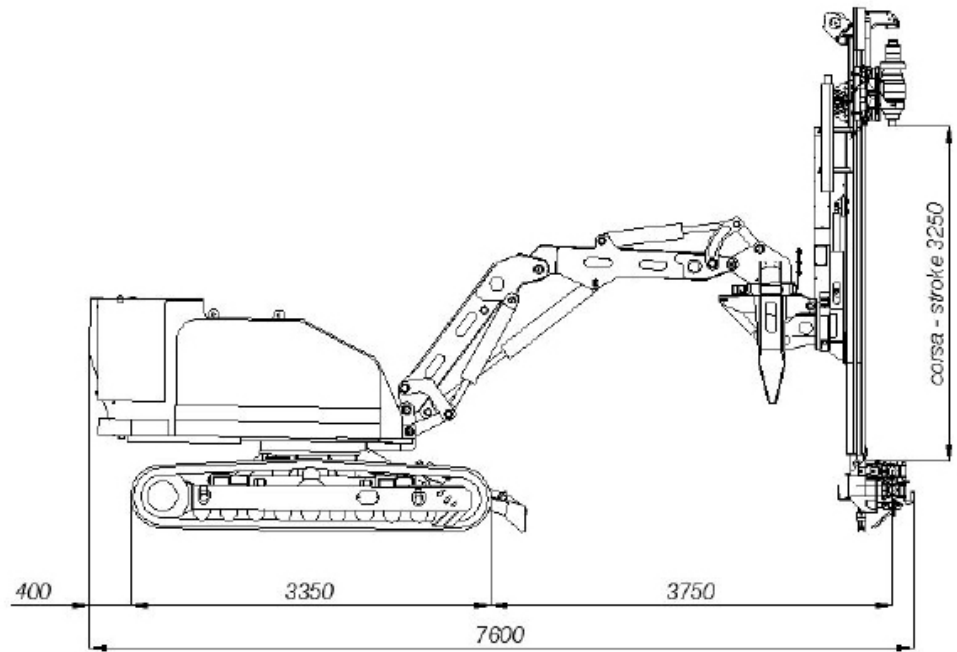
perforazione in orizzontale e area di lavoro
 horizontal drilling - working area
 forage horizontal et zone de travail
 horizontalbohrung und arbeitsbereich



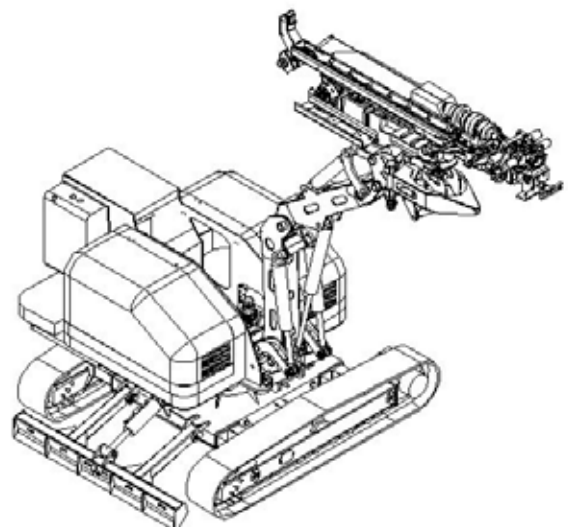
perforazione in verticale e area di lavoro
 vertical drilling - working area
 forage vertical et zone de travail
 vertikalbohrung und arbeitsbereich



MR - C 90



Peso totale unità /Machine total weight /Gesamtgewicht der Einheit/Poids total de l'unité
~ 13000 kg (28600 lbs)





MARINI
QUARRIES GROUP

... working to grow together...

MARINI QUARRIES GROUP S.R.L.

Via Beura 44-28844 Villadossola (VB)-ITALY

Tel.+39 0324 575106 Fax. +39 0324 54096

Web site www.mariniqg.it

email: mariniqg@mariniqg.it



Distributore Esclusivo per la SVIZZERA
Exclusive Distributor for SWITZERLAND
Distributeur exclusif pour la SUISSE
Exclusiv Für die SCHWEIZ

baumatec



I dati tecnici sono indicativi e soggetti a modifiche senza preavviso / Specifications shown are only indicative and subject to alterations without prior notice
Les données techniques sont indicatives et sujettes à des modifications sans préavis / Die angegebenen Daten sind Richtwerte und können sich ohne Vorankündigung ändern.