

MARINI[®] QUARRIES GROUP

... working to grow together...

MARINI QUARRIES GROUP S.R.L.
Via Beura 44-28844 Villadossola (VB)-ITALY
Tel. +39 0324 575106 Fax. +39 0324 54096
Web site www.mariniqg.it
email: mariniqg@mariniqg.it



Distributore Esclusivo per la SVIZZERA
Exclusive Distributor for SWITZERLAND
Distributeur exclusif pour la SUISSE
Exclusiv Für die SCHWEIZ

baumatec



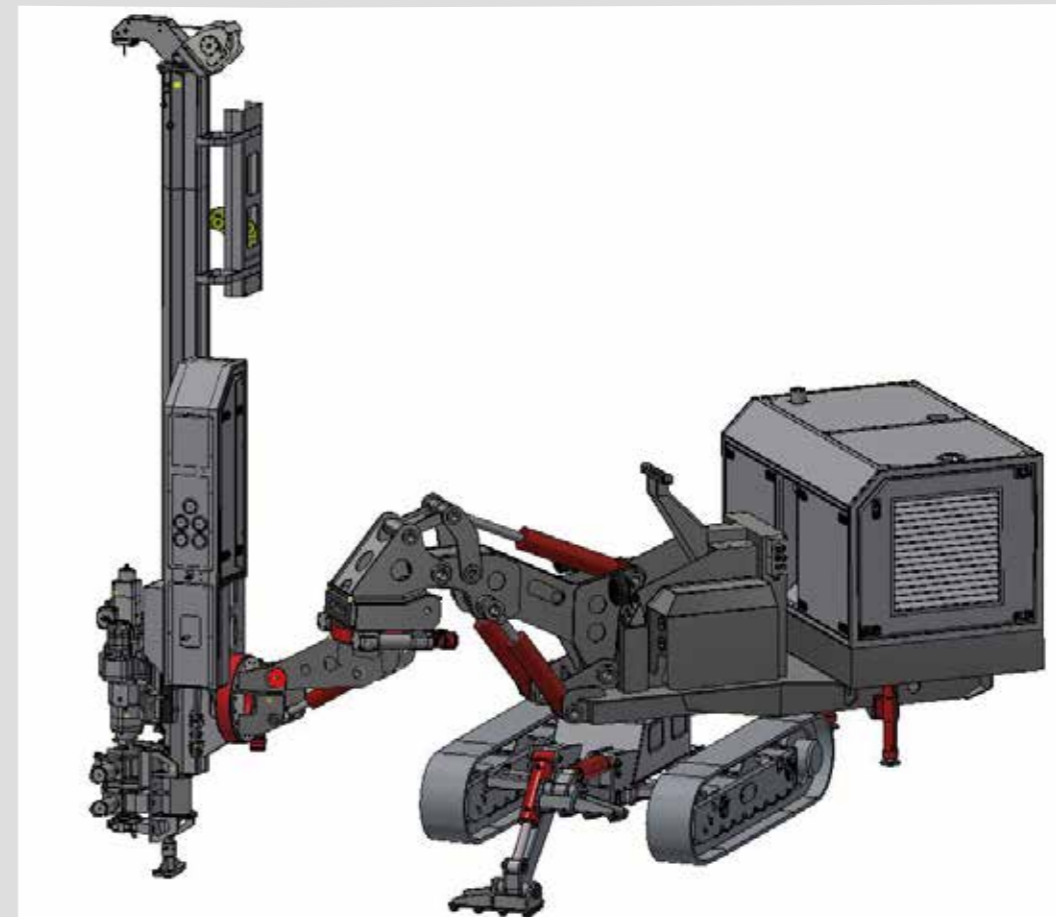
I dati tecnici sono indicativi e soggetti a modifiche senza preavviso / Specifications shown are only indicative and subject to alterations without prior notice
Les données techniques sont indicatives et sujettes à des modifications sans préavis / Die angegebenen Daten sind Richtwerte und können sich ohne Vorankündigung ändern.

MARINI[®] QUARRIES GROUP



Distributore Esclusivo per la SVIZZERA
Exclusive Distributor for SWITZERLAND
Distributeur exclusif pour la SUISSE
Exclusiv Für die SCHWEIZ

baumatec



New product 2018 ... MR - C 35

PERFORATRICE IDRAULICA
HYDRAULIC DRILLING
FOREUSE HYDRAULIQUE
HYDRAULISCHE BOHRMASCHINE



MR - C Line

IT

MR- C 35 è una piccola macchina da perforazione cingolata con centrale idraulica separabile, ottimizzata per tutti i lavori di ingegneria civile, carotaggi, micropali, ancoraggi e consolidamenti. Adatta al lavoro in spazi stretti e di difficile accesso, è dotata di una centrale idraulica in grado di erogare 56 Hp / 75 Hp per azionare ogni tipo di perforatrice idraulica o martello fondo foro ed eseguire ogni tipo di perforazione.

ENG

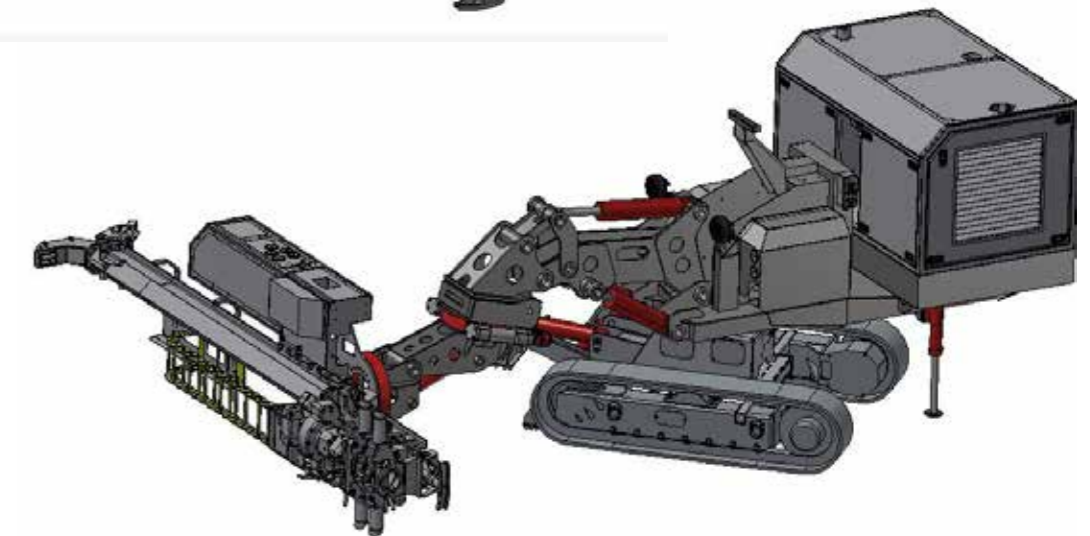
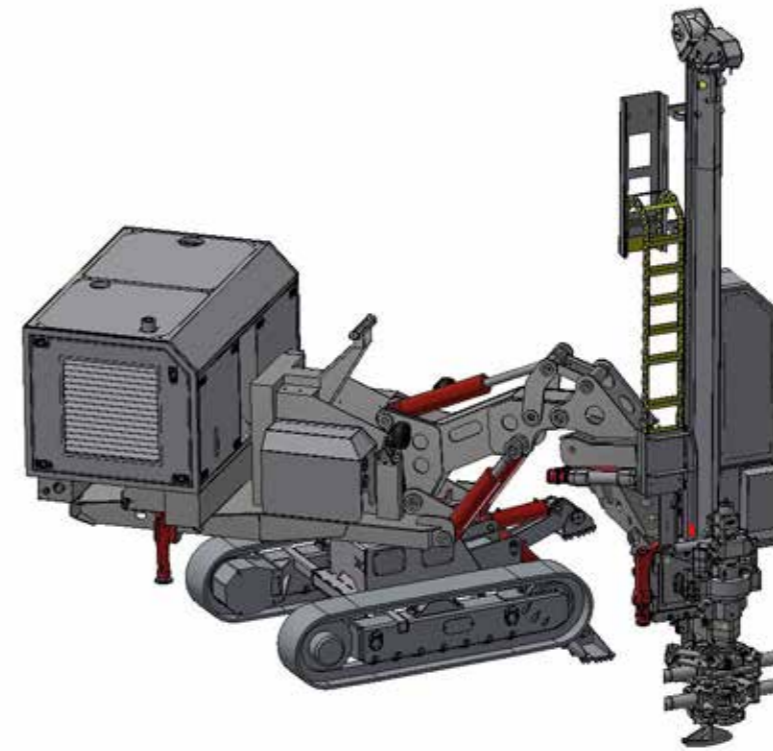
MR- C 35 is a small mobile drilling unit on tracks with separate hydraulic power pack, optimized for all the works of civil engineering, core drilling, micro piles, anchors and consolidations. Suitable to work in narrow spaces and difficult to access, it is equipped with a hydraulic station able to provide 56 HP / 75Hp, to operate any kind of hydraulic rock-drill or down-the-hole hammer and perform any type of drilling job.

DE

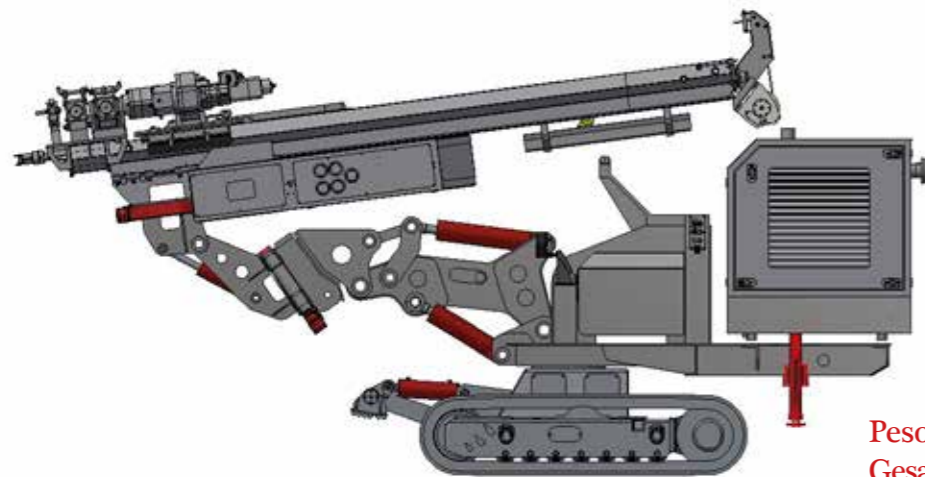
MR- C 35 ist eine sehr kompakte Bohrraupe für Einsätze im Spezialtiefbau. Arbeiten wie Kernloch-, Überlagerungs-, Anker- und Mikropfahlbohrungen bis Durchmesser 218 mm sind in engsten Platzverhältnissen möglich. Die enorme Flexibilität und Beweglichkeit ermöglicht hierbei nahezu jede erdenkliche Bohrposition. Das separat abkoppelbare Kraftpaket wird durch einen modernen, emissionsarmen Diesel mit 56 SP/ 75 SP angetrieben.

FR

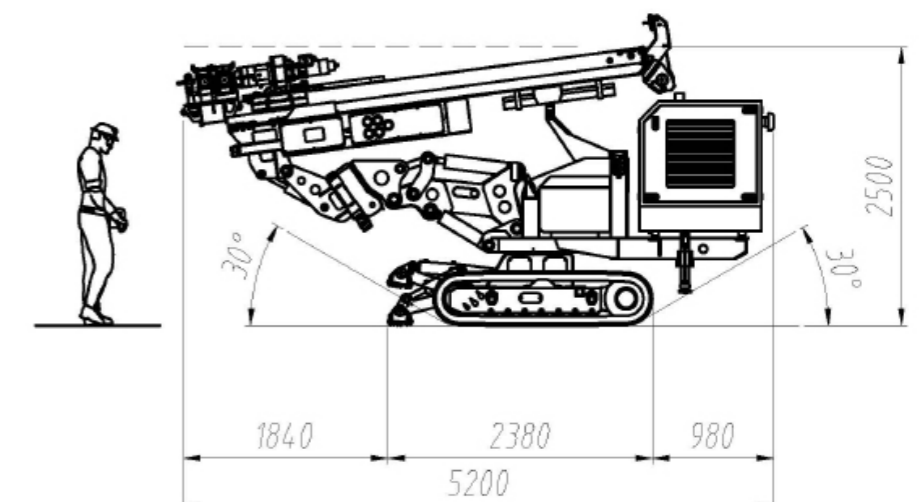
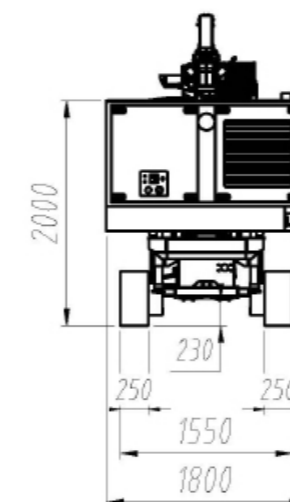
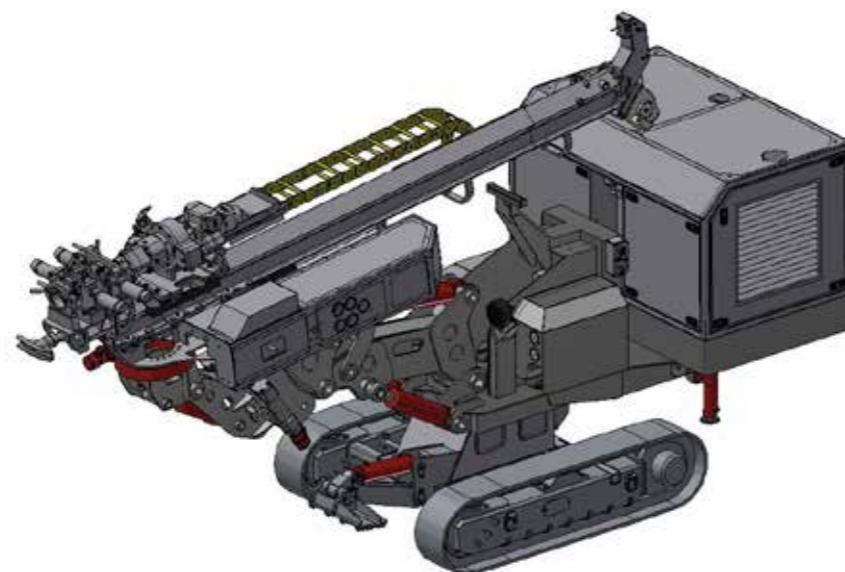
MR- C 35 est une petite unité de forage mobile sur les pistes avec bloc d'alimentation hydraulique séparé, optimisé pour tous les travaux de génie civil, carottage, micropieux, ancrages et consolidations. Convient pour travailler dans des espaces étroits et difficiles d'accès, il est équipé d'une station hydraulique capable de fournir 56 HP/ 75 Hp, pour faire fonctionner tout type de roche-foreuse hydraulique ou marteau fond de trou et d'effectuer tout type de travail de forage.



Posizione di trasporto / Transport position / Position de transport / Transportposition



Peso Unità / Unit weight / Poids total de l'unité
Gesamtwicht der Einheit: ~5000 Kg / 11023 lb

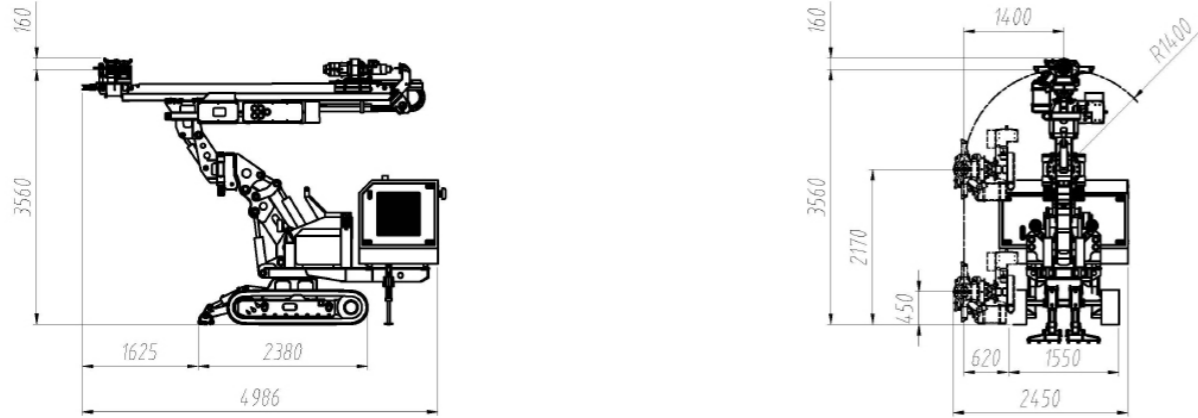


MR - C 35

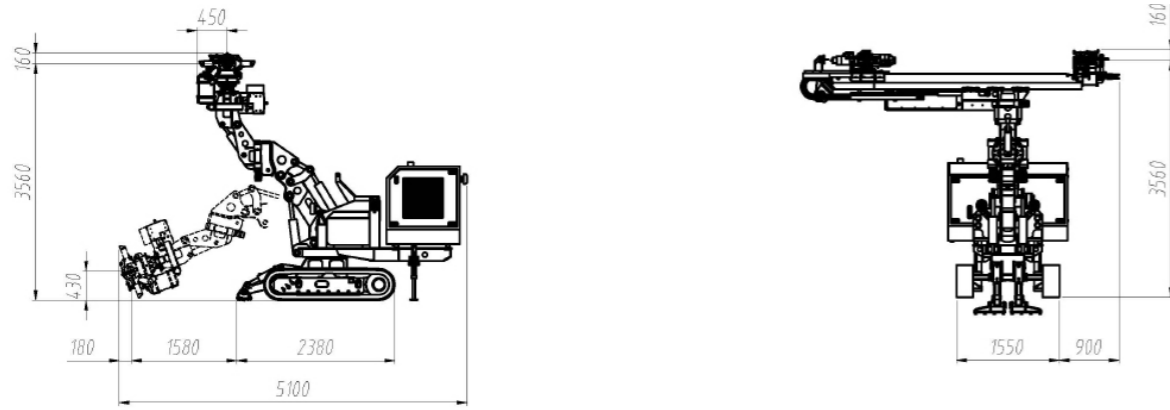
MR - C 35

Movimenti Mast (mm)- Mast Movements (mm)- Cinématique du Bras (mm)- Volle Gelenkmöglichkeit (mm)

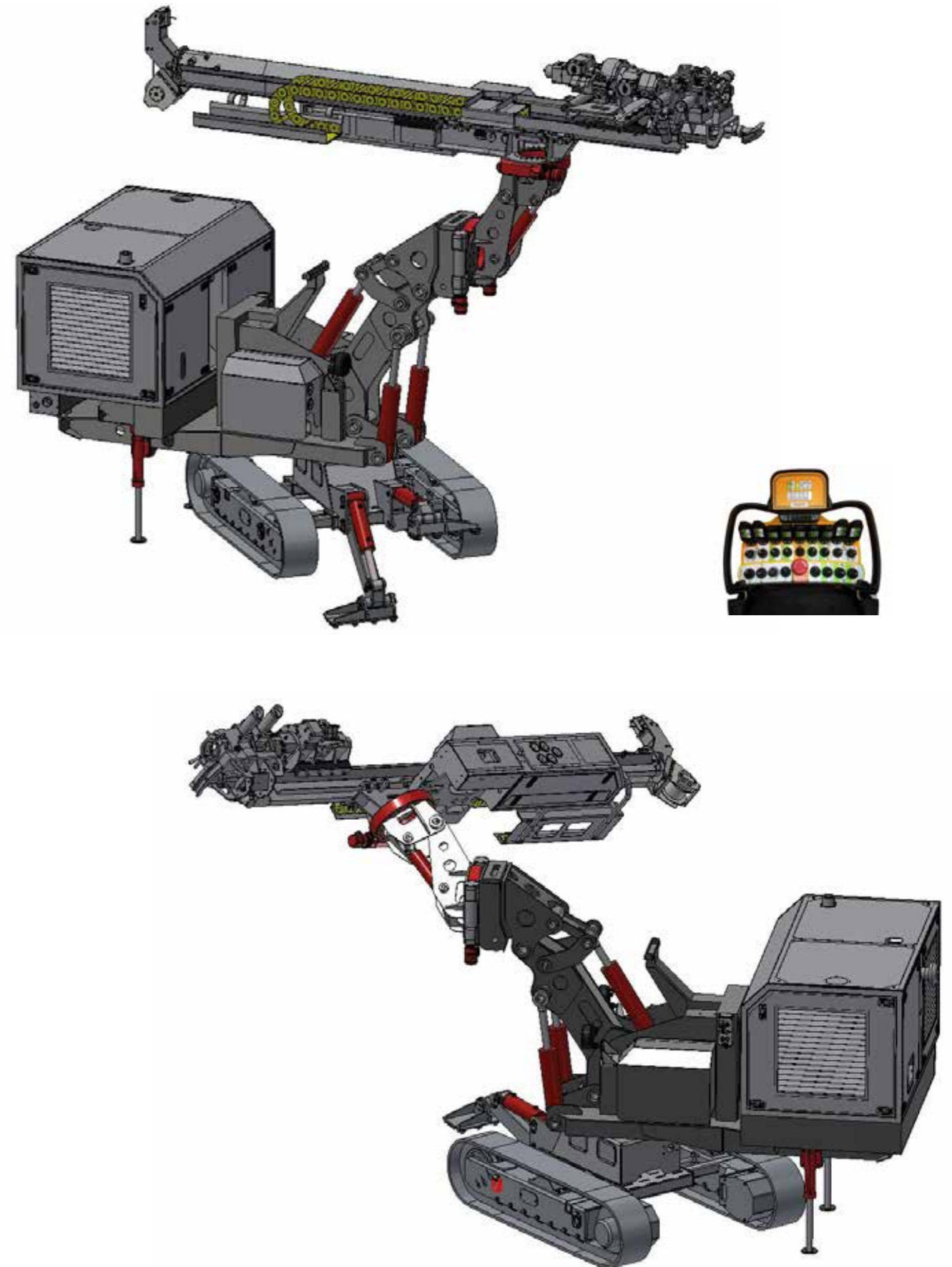
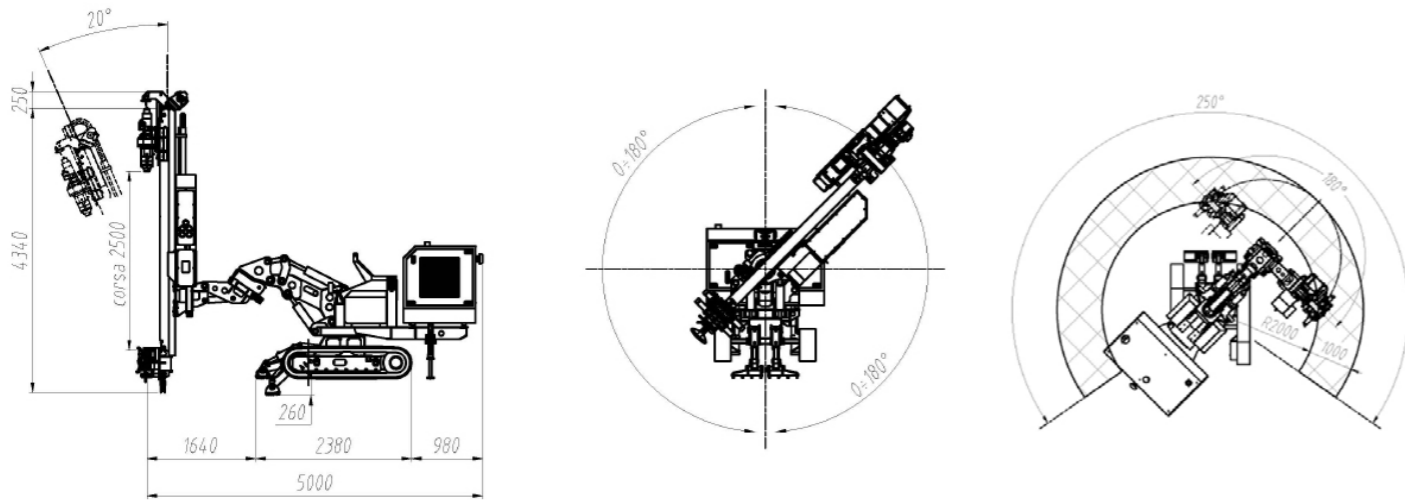
Perforazione frontale - avanzamento / Front - forward drilling / Forage frontal - avancement / Front Bohren - Fortschritt



Perforazione in orizzontale e area di lavoro / Horizontal drilling - working area / Forage horizontal et zone de travail / Horizontalbohrung und arbeitsbereich



Perforazione in verticale e area di lavoro / Vertical drilling - working area / Forage vertical et zone de travail / Vertikalbohrung und arbeitsbereich



Dati Tecnici- Technical Data- Caractéristiques Technique- Technische Daten

Carro Cingolato Undercarriage	Chariot chenille Fahrwerk	1499 mm (4.92 ft)	
Passo cingolo Wheel base	Enpattement Fahrwerk	1499 mm (4.92 ft)	
Careggiata variabile Variable track	Standbreite verstellbar Voie variable	1000 / 1500 mm (3.28 / 4.92ft)	
Larghezza soles Pad width	Längeur patins Fussbreite	250 mm (0.82 ft)	
Pendenza max. Max. climbing ability	Pente max. Steigfähigkeit max.	80%	
Velocità max. Max. speed	Vitesse max. Fahrgeschwindigkeit	2 Km/h (1.25 mph)	
Centrale idraulica Power Pack	Groupe Hydraulique Hydraulikaggregat	Motore Diesel / Diesel Engine Moteur diesel / Dieselmotor	
Motore Engine	Moteur Motor	Lombardini KDI 1903 TCR	Lombardini KDI 2504 TCR
Potenza motore Engine Power	Puissance moteur Antriebsleistung	41kW (56 Hp) @2600 rpm	55kW (75 Hp) @2900 rpm
Pompa principale Main pump	Pompe principale Hydraulische Leistung	120 lpm @ 200 bar (31.70 gal/min @2900 psi)	160 lpm @ 200 bar (42.26 gal/min @2900 psi)
Serbatoio olio Oil tank	Réservoir huile Oiltank	150 Litri (39.6 gal)	200 Litri (52.83 gal)
Serbatoio Gasolio Fuel Tank	Réservoir diesel Diesel tank	70 Litri (18.49 gal)	100 Litri (26.42 gal)
Consumo carburante Fuel consumption	Consommation de carburant Kraftstoffverbrauch	5 l/h (1.31 gal/h)	
Raffreddamento Cooling	Kühlung Refroidissement	Scambiatore aria olio separato - Separate oil air exchanger Luftaustauscher / Ölabscheider / échangeur	
Mast Mast	Mat Lafette	CID 120	CID 200
Corsa utile Feed stroke	Course utile Vorschub	2500 mm (*) / 8.20 ft (*)	3300 mm (*) / 10.83 ft (*)
Lunghezza totale Total length	Longueur totale Gesamtlänge	4345 mm (*) / 14.25 ft (*)	4120 mm (*) / 13.52 ft (*)
Forza di spinta Feed force	Poussée Vorschubkraft	2000 daN / 4496 lbf	4000 daN / 8800 lbf
Forza di tiro Retract force	Traction Rückzugskraft	2500 daN / 5620 lbf	4000 daN / 8800 lbf
Teste di rotazione Rotary head	Tête de rotation Drehkopf	ID 500	ID 800
Coppia max. Max. torque	Couple max. Drehmoment max.	500/250 daNm (3688 / 1844 lbft)	950/475/237 daNm (7007/3503/1748 lbft)
Giri max. Max. speed	Vitesse max. Drehzahl max.	40/80 rpm	43/85/170 rpm
Marce Gears	Vitesses Gänge	2	2- 3
Passaggio testa Head passage	Passege de la tête Drehkopfdurchgang	1 "	1 ½"
Perforatore Rock drill	Perforateur Bohrer	MA 100 ID	MA 500 / 2 ID
Coppia max. Max. torque	Couple max. Drehmoment max.	100 daNm / 737 lbft	500 / 250 daNm (3688 / 1844 lbft)
Giri max. Max. speed	Vitesse max. Drehzahl max.	100 rpm	40 / 80 rpm
Energia di impatto Impact energy	Force de frappe Einzelschlagenergie	150 Nm / 110 ft lbf	320 Nm / 237 ft lbf
Frequenza di battuta Impact frequency	Fréquence de frappe Schlagfrequenz	3200 cpm	2100 ÷ 2300 cpm
Aste filettate ed auto perforanti Threaded and self-anchoring rods	Barres filetées et autoforeuses Gewindestangen und Bohr- schrauben	R32/R38/R51/T38/T45/H55 LH- RH /H64 LH-RH	R25/R32/R38/R51 ISCHEBECK TITAN 30/40/52

(*) dimensioni variabili su richiesta / dimension variable on request/ dimensions variables sur demande/ variable abmessungen auf anfrage

Opzioni ed Accessori- Options and Accessories- Options et Accessoires- Optionen und Zubehör

Morse Clamps	Mors Klemm-und Brechvorrichtung	Mod: 70/188	Mod: 70/230
Diametro min. / max presa Clamping range	Tige diamètre min. / max Durchmesser min. / max	Ø 25 / 188 mm (0.98 / 7.40 in)	Ø 25 / 230 mm (0.98 / 9 in)
Forza di chiusura Clamping force	Force de serrage Klemmkraft	18000 daNm @220 bar (40465 lb ft @ 3191 psi)	
Coppia svitaggio Breaking torque	Couple de deserrage Brechmoment	4000 daNm / 28933 lb ft	
Argano idraulico Hydraulic winch	Treuil hydraulique Hydraulische Seilwinde	Mod: 500	Mod: 1000
Tiro max. Max. pull	Max. Zugkraft Traction maxi	500 daNm / 1124 lbf	1000 daNm / 2200 lb ft
Lunghezza fune Rope length	Seillänge Longueur du câble	20 mt. (*) / 65.6 ft (*)	30 mt. (*) / 100 ft (*)
Diametro filo Rope diameter	Seildurchmesser Diamètre du fil	6 mm / 0.236 in	8 mm / 0.31 in
Carrello Apribile Openable cart	Chariot ouvrable Öffnungskorb	Mod: CA	
Corsa utile Feed stroke	Course utile Vorschub	440 mm (*) / 17.23 in (*)	
Gabbia di protezione Protection cage	Cage de protection Schutzkäfig	Mod: M	Mod: R
Apertura opening	Ouverture Öffnung	Manuale /Manual Manuelle/Manuelle	Radiocomandata /Radio-controlled Radio-pilotée /Funkgesteuerte
Teste di rotazione Rotary head	Tête de rotation Drehkopf	ID CD SPECIAL Carotaggio / Coring / Carottage / Entkernungs	
Coppia max. Max. torque	Couple max. Drehmoment max.	26 daNm / 191.8 lbft	
Giri max. Max. speed	Vitesse max. Drehzahl max.	600 rpm	
Marce Gears	Vitesses Gänge	1	
Passaggio testa Head passage	Passege de la tête Drehkopfdurchgang	1"	
Centrale idraulica Power Pack	Groupe Hydraulique Hydraulikaggregat	Motore Elettrico / Electric motor Moteur électrique / Elektromotor	
Motore Engine	Moteur Motor		
Potenza motore Engine Power	Puissance moteur Antriebsleistung	45kW (60Hp) @2900 rpm	
Pompa principale Main pump	Pompe principale Hydraulische Leistung	120 lpm @ 200 bar (31.70 gal/min @2900 psi)	
Serbatoio olio Oil tank	Réservoir huile Oiltank	150 Litri (39.6 gal)	
Serbatoio Gasolio Fuel Tank	Réservoir diesel Diesel tank	70 Litri (18.48 gal)	
Consumo carburante Fuel consumption	Consommation de carburant Kraftstoffverbrauch	/	
Raffreddamento Cooling	Kühlung Refroidissement	Scambiatore aria olio separato - Separate oil air exchanger Luftaustauscher / Ölabscheider / échangeur	