

MARINI[®] QUARRIES GROUP

... working to grow together...

MARINI QUARRIES GROUP S.R.L.

Via Beura 44-28844 Villadossola (VB)-ITALY

Tel. +39 0324 575106 Fax. +39 0324 54096

Web site www.mariniqg.it

email: mariniqg@mariniqg.it



Distributore Esclusivo per la SVIZZERA
Exclusive Distributor for SWITZERLAND
Distributeur exclusif pour la SUISSE
Exclusiv Für die SCHWEIZ

baumatec



I dati tecnici sono indicativi e soggetti a modifiche senza preavviso / Specifications shown are only indicative and subject to alterations without prior notice
Les données techniques sont indicatives et sujettes à des modifications sans préavis / Die angegebenen Daten sind Richtwerte und können sich ohne Vorankündigung ändern.

MARINI[®] QUARRIES GROUP



Distributore Esclusivo per la SVIZZERA
Exclusive Distributor for SWITZERLAND
Distributeur exclusif pour la SUISSE
Exclusiv Für die SCHWEIZ

baumatec



MR - C 20

PERFORATRICE IDRAULICA
HYDRAULIC DRILLING
FOREUSE HYDRAULIQUE
HYDRAULISCHE BOHRMASCHINE



MR - C Line

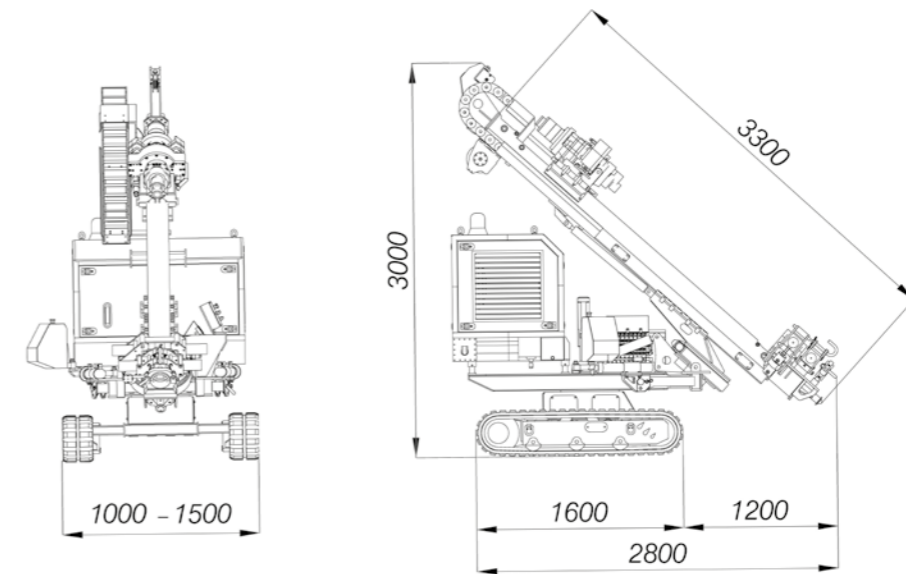
IT MR- C 20 Unità mobile da perforazione radiocomandata per l'esecuzione di fori orizzontali, verticali o inclinati. Struttura semovente equipaggiata con cingoli in gomma a careggiata variabile e azionata da centralina idraulica con motore da 30/56 HP diesel o elettrico. Sul MR- C 20 è possibile montare una testa di rotazione modello ID 500, oppure una perforatrice idraulica modello MA100 ID,oppure una testa per carotaggio ID CD Special.

ENG MR- C 20 Remote controlled mobile drilling unit suited to execute vertical, horizontal or inclined holes. Self moving wagon unit with variable width rubber tracks, equipped with a 30/56 hp diesel or electric motor hydraulic power pack. The MR- C 20 can be equipped with a hydraulic rotary head mod. ID 500, a hydraulic rock-drill mod. MA100 ID or a coring head mod. ID CD SPECIAL.

DE Das mobile Bohrgerät MR- C 20 (mit Funkfernbedienung) wurde für vertikale, horizontale oder geneigte Bohrungen entwickelt. Der selbstfahrende Unterwagen mit Gummikettenlaufwerk und teleskopierbarem Fahrwerk, wird über einen 30 oder 56 PS starken Diesel- oder Elektromotor angetrieben. [note Max: an electric motor has not HP unit!! It is kW!] Die MR- C 20 kann mit einem hydraulischen Drehantrieb bis Modellreihe ID500, einem hydraulischen Bohrhämmer bis Modellreihe MA100 ID oder einem schnelldrehenden Kernbohr-Antrieb der Reihe ID CD SPECIAL ausgestattet werden.

FR MR- C 20 est une unité de forage radiocommandée mobile pour effectuer trous horizontaux, verticaux ou inclinés. Automotrice avec châssis à chenilles en caoutchouc de voie variable hydrauliquement entraînée par une centrale avec moteur diesel ou électrique de 30/56 HP. Sur le MR- C 20, il est possible de monter une rotative hydraulique modèle ID 500 ou un marteau hydraulique modèle MA100 ID ou une tête de carottage ID CD Special.

Trasportabile con elicottero / Transportable by helicopter/
Transportable par hélicoptère / Transportierbar mit dem Hubschrauber

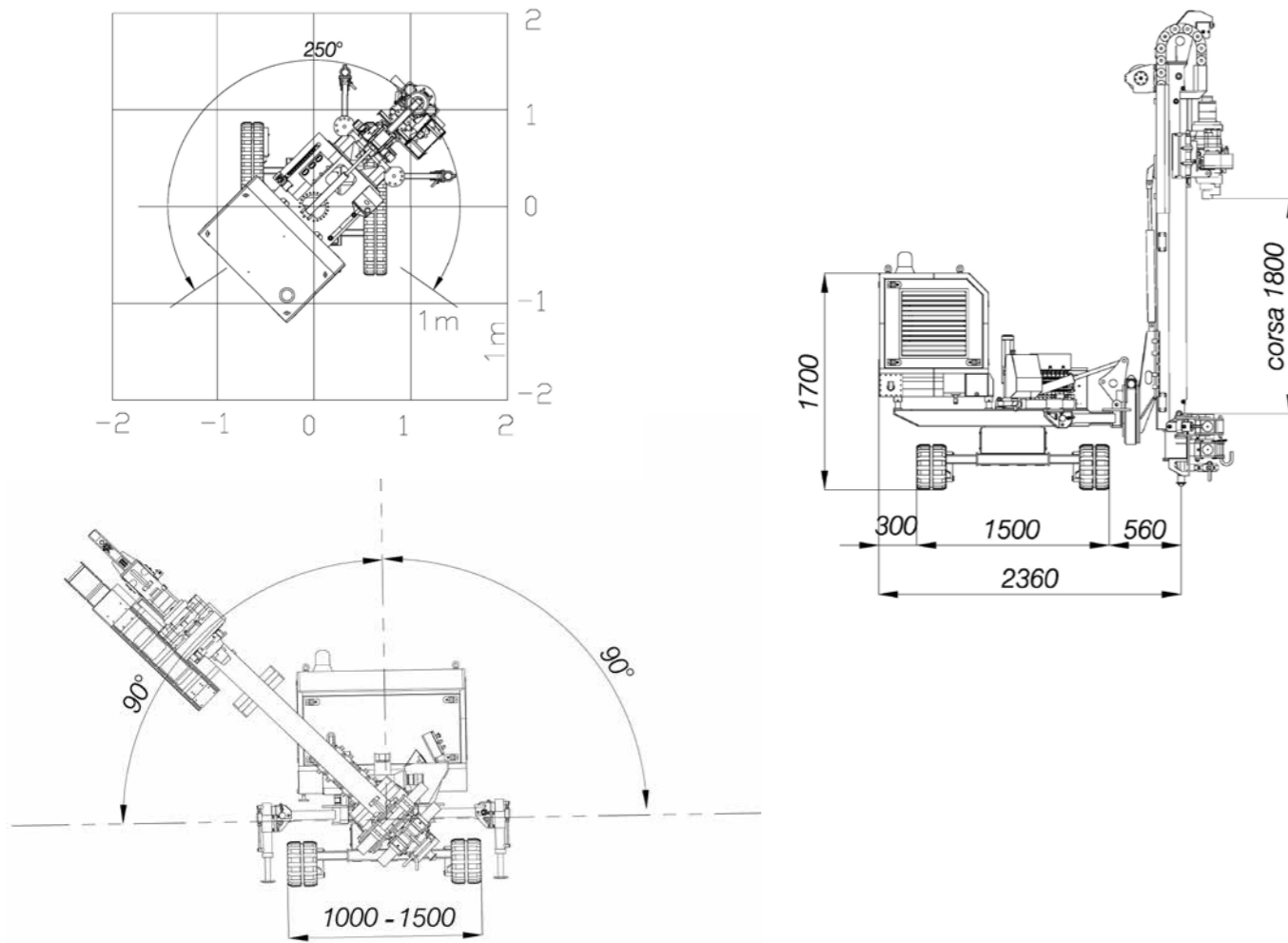


Peso totale unità /Machine total weight /Gesamtgewicht der Einheit/Poids total de l'unité
~ 2760 kg (6085 lbs)

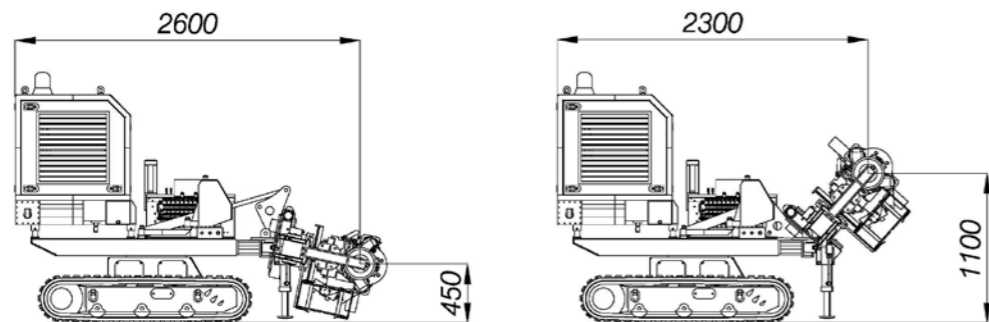
MR - C 20

MR - C 20

Movimenti Mast (mm)- Mast Movements (mm)- Cinématique du Bras (mm)- Volle Gelenkmöglichkeit (mm)



Perforazione in verticale e area di lavoro / vertical drilling - working area
forage vertical et zone de travail / vertikalbohrung und arbeitsbereich



perforazione in orizzontale e area di lavoro / horizontal drilling - working area
forage horizontal et zone de travail / horizontalbohrung und arbeitsbereich



Dati Tecnici- Technical Data- Caractéristiques Technique- Technische Daten

Carro Cingolato Undercarriage	Chariot chenille Fahrwerk	1237 mm (4.06 ft)	
Passo cingolo Wheel base	Enpattement Fahrwerk	1237 mm (4.06 ft)	
Careggiata variabile Variable track	Standbreite verstellbar Voie variable	1000 / 1500 mm (3.28 / 4.92ft)	
Larghezza soole Pad width	Langeur patins Fussbreite	230 mm (0.75 ft)	
Pendenza max. Max. climbing ability	Pente max. Steigfähigkeit max.	80%	
Velocità max. Max. speed	Vitesse max. Fahrgeschwindigkeit	2 Km/h (1.25 mph)	
Centrale idraulica Power Pack	Groupe Hydraulique Hydraulikaggregat	Motore Diesel / Diesel Engine Moteur diesel / Dieselmotor	Motore Elettrico / Electric motor Moteur électrique / Elektromotor
Motore Engine	Moteur Motor	Lombardini LDW 1404	
Potenza motore Engine Power	Puissance moteur Antriebsleistung	22kW (30 Hp) @3000 rpm	22kW (30 Hp) @2900 rpm
Pompa principale Main pump	Pompe principale Hydraulische Leistung	80 lpm @ 200 bar (21.13 gal/min @2900 psi)	
Serbatoio olio Oil tank	Réservoir huile Oiltank	100 Litri (26.4 gal)	
Serbatoio Gasolio Fuel Tank	Réservoir diesel Diesel tank	30 Litri (7.92 gal)	/
Consumo carburante Fuel consumption	Consommation de carburant Kraftstoffverbrauch	/	/
Raffreddamento Cooling	Kühlung Refroidissement	Scambiatore aria olio separato - Separate oil air exchanger Luftaustauscher / Ölabscheider / échangeur	
Mast Mast	Mat Lafette	CID 120	
Corsa utile Feed stroke	Course utile Vorschub	1800 mm (*) / 5.90 ft (*)	
Lunghezza totale Total length	Longueur totale Gesamtlänge	3300 mm (*) / 10.82 ft (*)	
Forza di spinta Feed force	Poussée Vorschubkraft	2000 daN / 4496 lbf	
Forza di tiro Retract force	Traction Rückzugskraft	2500 daN / 5620 lbf	
Teste di rotazione Rotary head	Tête de rotation Drehkopf	ID 300	ID 500
Coppia max. Max. torque	Couple max. Drehmoment max.	350 daNm / 2581 lbft	500/250 daNm (3688 /1844 lbft)
Giri max. Max. speed	Vitesse max. Drehzahl max.	40 rpm	40/80 rpm
Marce Gears	Vitesses Gänge	1	2
Passaggio testa Head passage	Passege de la tête Drehkopfdurchgang	1"	1"
Perforatore Rock drill	Perforateur Bohrer	MA 100 ID	
Coppia max. Max. torque	Couple max. Drehmoment max.	100 daNm / 737 lbft	
Giri max. Max. speed	Vitesse max. Drehzahl max.	100 rpm	
Energia di impatto Impact energy	Force de frappe Einzelschlagenergie	150 Nm / 110 ft lbf	
Frequenza di battuta Impact frequency	Fréquence de frappe Schlagfrequenz	3200 cpm	
Aste filettate ed auto perforanti Threaded and self-anchoring rods	Barres filetées et autoforeuses Gewindestangen und Bohr- schrauben	R32/R38/R51/T38/T45/H55 LH-RH /H64 LH-RH	

(*) dimensioni variabili su richiesta / dimension variable on request/ dimensions variables sur demande/ variable abmessungen auf anfrage

Opzioni ed Accessori- Options and Accessories- Options et Accessoires- Optionen und Zubehör

Morse Clamps	Mors Klemm-und Brechvorrichtung	Mod: 25/115	Mod: 70/188
Diametro min. / max presa Clamping range	Tige diamètre min. / max Durchmesser min. / max	Ø 25 / 115 mm (0.98 / 4.5 in)	Ø 25 / 188 mm (0.98 / 7.40 in)
Forza di chiusura Clamping force	Force de serrage Klemmkraft	7000 daNm @220 bar (15737 lb ft @ 3191 psi)	18000 daNm @220 bar (40465 lb ft @ 3191 psi)
Coppia svitaggio Breaking torque	Couple de deserrage Brechmoment	/	4000 daNm / 28933 lb ft
Argano idraulico Hydraulic winch	Treuil hydraulique Hydraulische Seilwinde	Mod: 500	
Tiro max. Max. pull	Max. Zugkraft Traction maxi	500 daNm / 1124 lbf	
Lunghezza fune Rope length	Seillänge Longueur du câble	20 mt. (*) / 65.6 ft (*)	
Diametro filo Rope diameter	Seildurchmesser Diamètre du fil	6 mm / 0.236 in	
Carrello Apribile Openable cart	Chariot ouvrable Öffnungskorb	Mod: CA	Mod: Manuale /Manual / Manuel- le/Manuelle
Corsa utile Feed stroke	Course utile Vorschub	330 mm (*) / 12.92 in (*)	/
Gabbia di protezione Protection cage	Cage de protection Schutzkäfig	Mod: M	Mod: R
Apertura opening	Ouverture Öffnung	Manuale /Manual Manuelle/Manuelle	Radiocomandata /Radio-controlled Radio-pilotée /Funkgesteuerte
Teste di rotazione Rotary head	Tête de rotation Drehkopf	ID CD SPECIAL Carotaggio / Coring / Carottage / Entkernungs	
Coppia max. Max. torque	Couple max. Drehmoment max.	26 daNm / 191.8 lbft	
Giri max. Max. speed	Vitesse max. Drehzahl max.	600 rpm	
Marce Gears	Vitesses Gänge	1	
Passaggio testa Head passage	Passege de la tête Drehkopfdurchgang	1"	
Centrale idraulica Power Pack	Groupe Hydraulique Hydraulikaggregat	Motore Diesel / Diesel Engine Moteur diesel / Dieselmotor	Motore Elettrico / Electric motor Moteur électrique / Elektromotor
Motore Engine	Moteur Motor	Lombardini KDI 1903 TCR	
Potenza motore Engine Power	Puissance moteur Antriebsleistung	41kW (56 Hp) @2600 rpm	45kW (60Hp) @2900 rpm
Pompa principale Main pump	Pompe principale Hydraulische Leistung	120 lpm @ 200 bar (31.70 gal/min @2900 psi)	
Serbatoio olio Oil tank	Réservoir huile Oiltank	150 Litri (39.6 gal)	
Serbatoio Gasolio Fuel Tank	Réservoir diesel Diesel tank	70 Litri (18.48 gal)	/
Consumo carburante Fuel consumption	Consommation de carburant Kraftstoffverbrauch	/	/
Raffreddamento Cooling	Kühlung Refroidissement	Scambiatore aria olio separato - Separate oil air exchanger Luftaustauscher / Ölabscheider / échangeur	